

easee



DA Installationsvejledning

Easee Charge Up

Introduktion

Læs guiden **Vigtig produktinformation i produktemballagen** eller på support.easee.com før du installerer produktet.

Installation og drift af produktet kræver en mobil enhed med internetforbindelse.

ADVARSLER OG FORHOLDSREGLER

En advarsel indikerer en tilstand, fare eller usikker praksis, der kan resultere i alvorlig personskade eller død.

En forholdsregel angiver en tilstand, fare eller usikker praksis, der kan resultere i mindre personskader eller beskadigelse af produktet.

ADVARSEL

Dette produkt må kun installeres, repareres eller serviceres af en autoriseret elektriker. Alle gældende lokale, regionale og nationale regler for elektriske installationer skal overholdes.

BEMÆRK

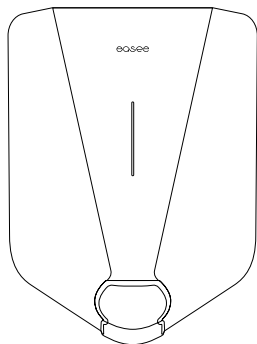
PIN-kode: Der skal bruges en PIN-kode ved installationen, og denne kan findes på fronten af Chargeberry.

PIN-kode og serienummer Labelen med PIN-kode og serienummer bliver fjernet af installatøren og placeres efterfølgende på et sikkert sted, f.eks. inde ved eltavlen. Bluetooth-forbindelsen til opladeren anvender serienummeret som navn.

Fremstillingsdato og serienummer Chargeberrys fremstillingsmåned og -år samt serienummeret kan findes på labelen på Type 2-stikket under opladerens dæksel. Produktionsdatoen vises i formatet MM/ÅÅ, direkte over serienummeret, og det er unikt for hver Chargeberry-enhed.

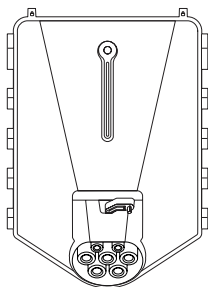
Fremstillingsdatoen kan findes i formatet DD/MM/ÅÅ i appen. Gå til indstillinger for opladeren, derefter Om og derefter Fremstillet.

Produktoversigt



Frontdæksel

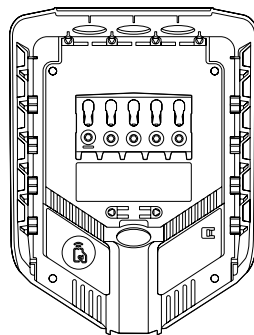
Beskytter elektronikken mod eksternt påvirkning.



Chargeberry

(1,4 - 22 kW)

Indeholder elektronikken til opladning af køretøjet.



Bagplade

(1,4 - 22 kW)

Til tilslutning og forbindelse til opladningsinfrastrukturen.

Installationssæt



Trækafastning
x2



Blindprop¹
x3



Tætningsprop
x2



Trækafastning og
frontdæksel skrue
(T25)
x 5



Vægskruer
(T25)
x 4



Frontdæksel
værktøj
x 1

¹ Blindpropperne er forudinstalleret på bagpladen.

Tekniske specifikationer

Generelt

Dimensioner	256 x 193 x 106 mm (H x B x D)
Vægmontering	c/c 160 x 125 mm (H x B)
Driftstemperatur	-30 °C til +40 °C
Vægt	1,5 kg

Sensorer og indikatorer

Lysstribe med LED'er, der viser status for opladeren

Touch-knap

Temperatursensorer i alle hovedkontakter

Oplader

Ladeeffekt	1,4–22 kW 6 A 1-faset – 32 A 3-faset (automatisk justeret i forhold til tilgængelig kapacitet) Op til 7,36 kW ved 32 A 1 fase Op til 22 kW ved 32 A 3 fase
Tilslutningspunkt	Type 2-stik (IEC 62196-2)
Antal faser	1 eller 3 (fuldt dynamisk)
Voltage	3x 230/400V AC (±10%)
Netfrekvens	50 Hz
Belastningsstyring	En masterenhed kan håndtere lastbalanceringen for op til to andre Chargeberry-enheder (tre i alt, inkl. masteren) uden ekstra hardware. Easee Equalizer er et ekstratilbehør, der muliggør en dynamisk belastningsbalancering.
Indbygget energimåler (±2 %)	

Forbindelse

Indbygget LTE Cat M1

WiFi 2,4 GHz b/g/n-forbindelse

Easee Link RF™

Bluetooth BLE 4.2

Styr opladning via Easee App

RFID/NFC-læser

OCCP 1.6 via vores API

Maksimal overført effekt

WLAN (802.11b/g/n) 12,25 dBm, 16,8 mW, 2401-2483 MHz

SRD (ikke-specifik) 13,5 dBm, 22,5 mW, 868,0-868,6 MHz

LTE FDD frekvensbånd 1, 3, 8, 20 & 28

LTE frekvensbånd 1 21 dBm ved 1920-1980 MHz, 2110-2170 MHz

LTE frekvensbånd 3 21 dBm ved 1710-1785 MHz, 1805-1880 MHz

LTE frekvensbånd 8 21 dBm ved 880-915 MHz, 925-960 MHz

LTE frekvensbånd 20 21 dBm ved 832-862 MHz, 791-820 MHz

LTE frekvensbånd 28 21 dBm ved 703-748 MHz, 758-803 MHz

Bluetooth 3,4 dBm, 2,2 mW, 2401-2481 MHz

RFID-læser 3,3 dBuA/m (3m) ved 13,56 MHz

Type 2-stik/tilslutningspunkt fejlbeskyttelse

Integreret overbelastningsbeskyttelse i henhold til EN IEC 61851-1:2019, 13.1.

Integreret fejlstrømsafbryder af typen A 30 mA AC i henhold til EN 60947-2 og 6 mA udstyr til detektering af DC-reststrømme (RDC-DD) i henhold til IEC 62955, 9.9.

Nominel betinget kortslutningsstrøm (I_{sc}) 500 A (giver ikke overstrømsbeskyttelse i henhold til EN 60947-2)

Kapslingsklasse IP54

Slagfasthed IK10

Isoleringsklasse I²

Forureningsgrad 4 (installationsmiljø)

EMC-klassificering Klasse A & Klasse B

Overspændingskategori III

²Beskyttelse mod elektrisk stød i overensstemmelse med IEC 60364-4-41, 410.3.3: Type-2-stikket er beskyttet i form af "automatisk frakobling af strømforsyning" (411). Bagpladen, Chargeberry og frontdækslet er konstrueret med en "dobbelt eller forstærket isolering" (412).

Bagplade

Installationsnetværk	TN, IT eller TT (registreres automatisk)
Installation af afbryder	MMax 40 A (øjeblikkelig udkobling, max 75.000 A ² s) ³
Ledermateriale	Kobber; solidt, fleksibelt, flertrådet
Kabeltværsnit	2,5 til 16 mm ² (Enkeltledere) / 2,5 til 10 mm ² (parallelle ledere) PE-tværsnittet skal være lig med eller større end tværsnittet på faselederen Kabelmålene skal enten stemme overens med IEC 60364-5-52 eller de lokale regler
Kabeldiameter	8-22 mm
Momentnøgle	5 Nm
Kabellistelængde	12 mm
Kapslingsklasse (IP)	IP2X (uden dæksel), IP34 (Easee Ready-dæksel)

Beskyttelse mod elektrisk stød i overensstemmelse med IEC 60364-4-41, 410.3.3: Bagpladen er konstrueret med en "dobbelt eller forstærket isolering" (412).

³Er i overensstemmelse med standarden IEC 60947-2, IEC 60947-6-2 eller IEC 61009-1 eller med de relevante dele i IEC 60898-serien eller IEC 60269-serien.

Planlægning af installationen

Inden installationen påbegyndes, er det vigtigt, at du overvejer nuværende og fremtidige opladningsbehov, så der let kan udvides i fremtiden.

Hvis flere laderbotter er tilsluttet det samme kredsløb, fordeles den samlede strøm dynamisk mellem dem. De tilsluttede laderbotter kommunikerer trådløst mellem hinanden, hvilket sikrer, at kredsløbet ikke bliver overbelastet. Den maksimale ladestrøm indstilles under konfigurationen.

For et optimalt resultat

- Vi anbefaler altid en 3-faset installation, hvis det er muligt. Det er med til at fremtidssikre installationen.
- Brug om muligt det største godkendte kabeltværsnit (se [Tekniske specifikationer](#)).
- Overvej installationen af Easee Ready-bagplader, hvis erhvervelsen af yderligere opladningsrobotter er planlagt for fremtiden.
- For at undgå overbelastning af bygningens hovedsikring kan en Easee Equalizer bruges til dynamisk belastningsbalancering. Den maksimale strøm værdi kan også indstilles efter behov under konfigurationen.

Særlige bemærkninger

- Flere bagplader kan kobles parallelt.
- Parallele ledere kræver twin-kabellmuffer ved tilslutning.
- Dén maksimale ladestrøm, der understøttes af installationen, kan kun konfigureres af installatøren. Dette kan således ikke ændres af brugeren.
- Hvis opladningsinfrastrukturen omfatter mere end én laderobot, bliver den bagplade, der er konfigureret først, masteren for dens kredsløb.
- Hvis der installeres mere end 2 enheder, skal masterenheden placeres i midten af installationen,

hvis det er muligt. Det er med til at sikre en velfungerende Easee Link-kommunikation.

- **Site Key:** Under installationen skal der bruges en Site Key til at tildele Laderbotterne til den rigtige placering inde i Easee Cloud. En Site Key genereres automatisk, når et nyt ladeanlæg oprettes via Easee App, eller det kan fås ved at oprette et nyt ladeanlæg på portal.easee.com.

Din bolig, elnet og elbil

Laderbotten tilpasser sig automatisk elnettet, den elektriske bil og kapaciteten af den elektriske installation. I tabellen kan du se, hvilken ladeeffekt du kan forvente i din installation og situation. Tabellen er kun ment som en vejledning.

⚠ FORHOLDSREGLER

Installationstypen såvel som kabeltværsnittet skal bestemmes af en kvalificeret elektriker i overensstemmelse med gyldige lokale, regionale og nationale regler for elektriske systemer.

Belastning	Ladeeffekt	
Ampere (A)	1-faset (kW)	3-faset (kW) ⁴
6	1,4	4,1
8	1,8	5,5
10	2,3	6,9
13	3,0	9
16	3,7	11
20	4,6	13,8
25	5,8	17,3
32	7,4	22

Hængelås

Det er muligt at låse elektronikken med en hængelås. Dette vil skabe et ekstra lag af sikkerhed (hængelås er ikke inkluderet).

Max total låsehøjde	56 mm
Bøjlehøjde (gøre målt)	19 - 20 mm
Bøjletykkelse	3,2 - 4 mm

⁴ Eksempel for 400 V TN; afvigende værdier for andre elnet-typer.

Fejlstrømsafbryder (RCD)

- En reststrømsenhed er integreret i laderbotten.
- Fejlstrømsafbryderen frakobler strømmen, hvis der detekteres en reststrøm på over 6 mA DC eller 30 mA AC.
- Fejlstrømsafbryderen testes automatisk mellem hver opladningssession eller som minimum én gang i døgnet.
- For manuel initialisering af RCD-testen henvises til installationsappen.
- Den integrerede RCD har ingen indflydelse på funktionen af eksterne beskyttelsesanordninger.
- En ekstern RCD er påkrævet, når mindst en af nedenstående betingelser er identificeret:
 - Installationen, herunder kabel, samledåser mv., omfatter komponenter med kun grundlæggende isolering (klasse I).
 - Alt andet elektrisk udstyr bortset fra Easee Charge Up, inklusive lamper og stikkontakter, er forbundet til kredsløbet.
 - Alle andre betingelser, der er identificeret af den autoriserede installatør, og som kræver en ekstern RCD.
- Den interne fejlstrømsafbryder giver den påkrævede RCD-beskyttelse for både AC- og DC-fejlstrømme i ladeboksen og belastning, når de følgende betingelser er opfyldt:
 - Installationen, herunder kabel, samledåser mv., udføres udelukkende med komponenter, der giver dobbelt eller forstærket isolering (klasse II).
 - Intet andet elektrisk udstyr bortset fra Easee Charge Up, inklusive lamper og stikkontakter, er forbundet til kredsløbet.
 - Alle andre betingelser, der er identificeret af den autoriserede installatør, og som kræver en ekstern RCD.

Ønsker du mere information om fejlstrømsafbryderen, bedes du klikke ind på [RCD Funktionsbeskrivelse](#).

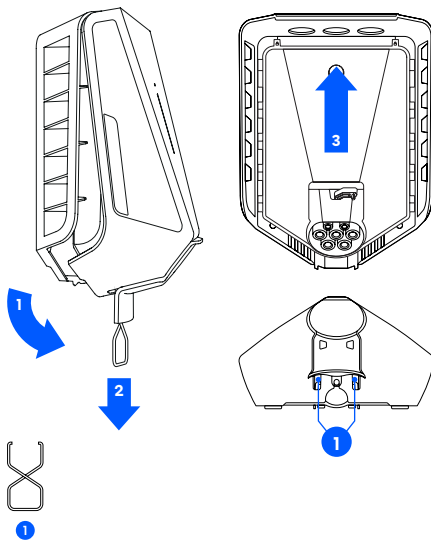
Installation- sinstruktioner

⚠ ADVARSEL

Sluk for strømmen, før du starter installationen. Udvis ekstrem forsigtighed, og følg instruktionerne omhyggeligt.

1 Opladningsrobot Abning

1. Bøj den nederste del af gummidækslet ned, og indsæt de to ender af det medfølgende værktøj i de to åbninger i bunden af frontdækslet.
2. Træk i frontdækselværktøjet, indtil frontdækslet løsner, og fjern dækslet.
3. Tag fat i Type 2-stikkontakten, og skub opad med god kraft, indtil Chargeberry afbrydes.



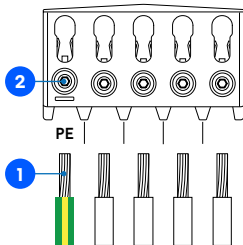
4 Bagplade

Ledningsføring

1. Afskær hver ledning, så der blottes 12 mm kobber på hver. Hvis kablet har fleksible ledere, skal du bruge kabelsko på de flertrådede ledninger for at lave forbindelsen. Brug de korrekte værktøjer til at presse dem.
2. Spænd skrueterminalen med et drejningsmoment på 5 Nm.

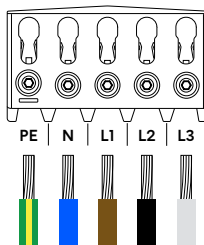
BEMÆRKNINGER

- Hver skrueterminal fungerer som et koblingspunkt for tilstødende bagplader. Alle bagplader skal forbindes med samme faserækkefølge.
- Det anbefales, at man følger de eksisterende farvekoder for installationen. Kabelfarverne kan adskille sig fra illustrationerne, alt efter de nationale standarder. Illustrationerne i denne manual følger standarden IEC 60445.
- Før du tænder for strømmen, skal du sørge for, at alle ledninger er korrekt forbundet og strammet i henhold til det specificerede drejningsmoment. Sørg for, at ingen ledninger er for stramme. Træk i hver ledning, og tjek dernæst hver terminal visuelt.
- PE skal have et lige så stort eller større tværsnit end faseråden.



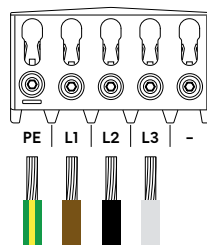
TN/TT 3-faset

(3x 230/400 V)



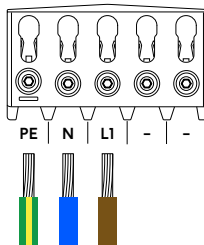
IT/TT 3-faset

(3x 230 V)



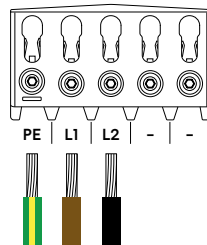
TN 1-faset

(230 V)



IT/TT 1-faset

(230 V)



5 Bagplade Konfiguration

Bagplade

1. Scan QR-koden for at downloade Easee-installationsappen og opret en gratis konto.

BEMÆRK

Din telefon skal understøtte Bluetooth eller NFC.

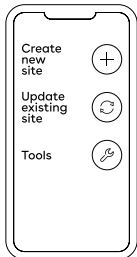
2. Vælg en af de to anlægsopsætninger i Installer App:

Opret et nyt anlæg: Hvis dette er et helt nyt ladeanlæg, skal du vælge "Opret et nyt anlæg". Indtast installationsoplysningerne, følg instruktionerne på skærmen og vend tilbage til denne vejledning bagefter.

Opdater eksisterende anlæg: Hvis dette anlæg allerede har en eller flere laderoboter installeret, eller hvis anlægget er oprettet af en operatør, skal du vælge "Opdater eksisterende anlæg" og søge efter anlæggets adresse. På "Anlægsoversigt" skal du vælge det kredsløb, som du vil have bagpladen til at være en del af, og vælge "Tilføj en anden bagplade". Følg instruktionerne på skærmen, og vend tilbage til denne vejledning bagefter.

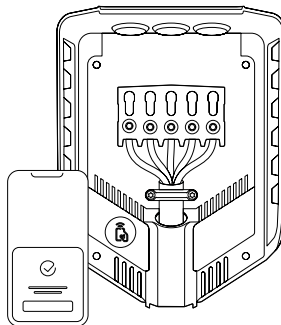


easee.com/installer-app



BEMÆRK

Hvis opladningskredsløbene omfatter mere end én laderobot, bliver den bagplade, der er konfigureret først, masterenheden for opladningsinfrastrukturen. For at opnå det bedste kommunikationsflow skal den midterste bagplade konfigureres først.



6 Chargeberry Tilslutning

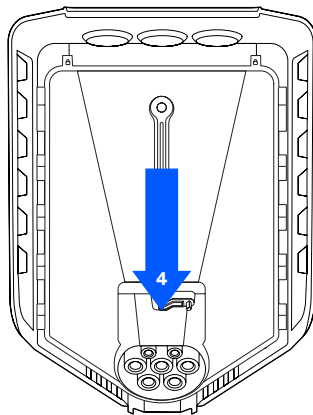
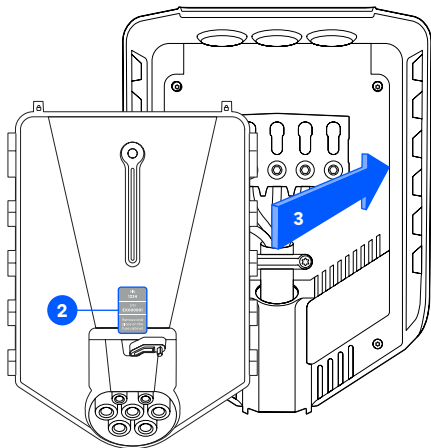
⚠ ADVARSEL

Isoleringstest skal udføres, før et Chargeberry installeres i bagpladen. Test af kredsløbsisolering med Chargeberry installeret i bagpladen kan beskadige elektronikken eller påvirke aflæsningen negativt.

1. Tænd for strømmen. Terminalerne på bagpladerne er nu strømførende.
2. Fjern PIN-kode klistermærket og sæt det på indersiden af døren til eltavlen eller et andet sikkert opbevaringssted.
3. Placer Chargeberry, så den passer ind i sporene på den bagplade som er placeret i midten af installationen.
4. Når Chargeberry sidder i sporene, skal du trykke den hårdt ned, indtil du hører et "KLIK".

BEMÆRK

Du skal ikke røre ved terminalerne på hverken Chargeberry eller bagpladen, når du installerer eller fjerner Chargeberry'en.



"KLIK!"

7 Frontdæksel Lukning

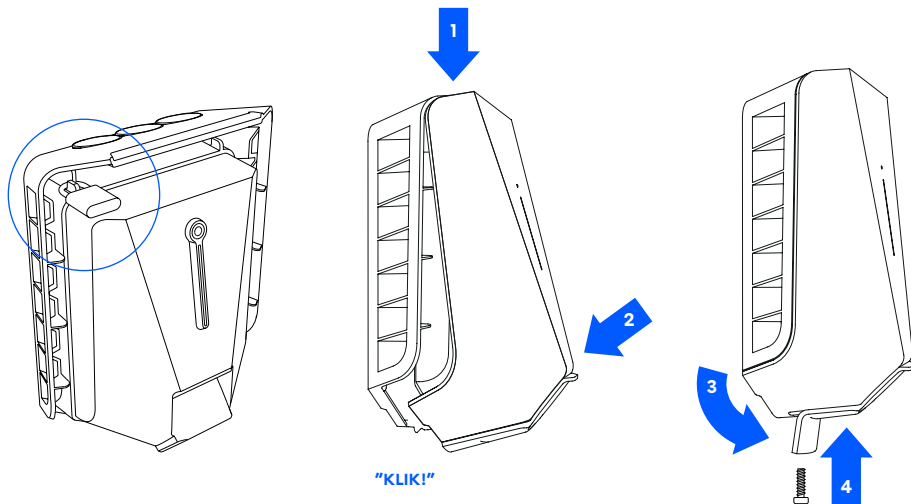
Inden frontdækslet lukkes, er det muligt at låse Chargeberry med en hængelås (se [Planlægning af installationen](#)).

1. Hæng frontdækslet øverst på bagpladen, og lad det falde på plads.
2. Tryk på bunden af frontdækslet, indtil du hører et klik.
3. Bøj den nederste del af gummidækslet ned.
4. Skru låseskruen ind i bunden af opladeren, så frontdækslet bliver fastgjort.

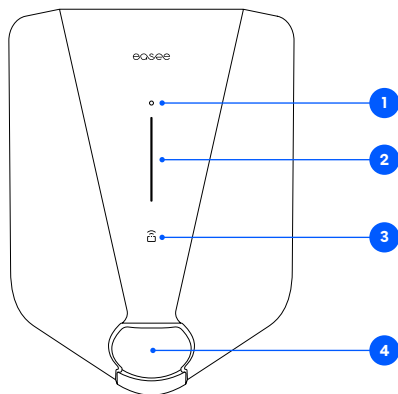
BEMÆRK! Låseskruen er nødvendig for at sikre frontdækslet og beskytte opladeren mod eksponering.

5. Luk gummidækslet. Hvis kablet er ført ind fra bunden, kan du skære et tilsvarende hul i gummidækslet for at sikre en pæn installation.

Opladeren er nu klar til test i henhold til lokale regler. Når du er færdig, skal du overføre ejerskabet til ejeren via Installer app'en.



Funktioner



1. **Touch-knap:** Touch-knappen anvendes til at aktivere Bluetooth. Bluetooth-forbindelsen i appen giver mulighed for en lokal betjening af opladeren, når der ikke er internetadgang. Læs mere om den lokale grænseflade på: easee.com/support/bt
2. **Lysstribe:**Lysriben kommunikerer kontinuerligt Laderobotens status. (Se [Laderobot grænseflade](#)).
3. **RFID-område:** Den integrerede RFID-læser muliggør adgangskontrol af Laderobotten og identifikation af forskellige brugere. Du kan bruge den til at låse opladeren op med en Easee Key. Se vores vidensbase på support.easee.com for flere detaljer om, hvordan du tilføjer og administrerer dine Easee Keys.
4. **Type-2 stikkontakt:** Type 2-stikkontakten er universel og giver dig mulighed for at oplade enhver type elektrisk køretøj ved hjælp af et passende ladekabel. Desuden er det muligt at låse ladekablet permanent, så du ikke behøver at bekymre dig om, at det bliver stjålet. **BEMÆRK:** Adaptere bør ikke bruges på opladeren eller ladekablet. Ladekablet skal have passende stik i hver ende.

Laderobot grænseflade

Lysbeskrivelse	Status
Hvidt - konstant lys, kun i bunden 2 LED'er - master enhed / 1 LED - sekundære enheder	Standby
Hvidt - konstant lys	Bil tilsluttet
Hvidt - pulserende lys	Opladning i gang
Blåt - konstant lys	Smartopladning aktiveret (bil tilsluttet)
Blåt - pulserende lys	Smartopladning i gang
Ved opstart tændes LED'erne en efter en. Når opladeren opdateres, blinker en eller flere LED'er grønt.	Opdatering af software (opdatering kan tage op til 30 minutter) BEMÆRK! Bilen skal frakobles, før en softwareopdatering kan gennemføres.
Hvidt - blinkende lys	Venter på godkendelse af et RFID-tag. Hold RFID-brikken mod Laderobottens RFID-område for at godkende og starte opladningen.
Hvidt - hurtigt blinkende lys	RFID-brik modtaget (afventer nøglebekræftelse)
Rød - blinkende lys, med varningslyd	⚠ ADVARSEL Kritisk fejl! Sluk for strømmen, og fjern ladekablet fra Laderobotten. Strømmen kan derefter tændes igen, hvis det er nødvendigt. Det blinkende røde lys fortsætter, men advarselslyden stopper, når ladekablet frakobles. Opladeren er spærret for yderligere brug, kan ikke nulstilles og skal udskiftes. Kontakt kundesupport.
Rød - blinkende lys	⚠ ADVARSEL Kritisk fejl! Opladeren er spærret for yderligere brug, kan ikke nulstilles og skal udskiftes. Kontakt kundesupport.
Rødt - konstant lys	Generel fejl. Tag ladekablet ud og tilslut det igen til Laderobotten. Hvis det røde lys fortsætter, kan du tjekke Easee App eller vores vidensbase ⁵ for yderligere information.
Rødt - konstant lys, med advarselslyde	Ledningerne i bagpladen er forkert tilsluttet. Kontakt en autoriseret elektriker.

⁵ Easees offentlige vidensbase kan findes under support.easee.com.

Lysbeskrivelse	Status
Rødt - pulserende lys	Laderobotten har målt unormal temperaturer og er gået i sikker tilstand. Se vores vidensbase ² for yderligere information.
Hvid - blinkende lys, kun i bunden	Laderobotten søger efter sin masterenhed. Kontroller status for masterenheden. Se vores vidensdatabase for flere oplysninger ³ .
Gult - blinkende lys, kun i bunden	Laderobotten afventer konfiguration. Kontakt en autoriseret elektriker.

³Easees offentlige vidensbase kan findes under support.easee.com.

Oplysningerne i dette dokument er kun til orientering, leveres som de er, og kan ændres uden varsel. Easee ASA, herunder dets datterselskaber, påtager sig intet ansvar for rigtigheden eller fuldstændigheden af oplysningerne og illustrationerne og er ikke ansvarlig for dine overvejelser, vurderinger, beslutninger eller fravær af sådanne eller anden brug af oplysningerne i dette dokument.

Ingen del af denne publikation må genudgives, reproduceres, transmitteres eller genbruges i nogen anden form, på nogen måde eller i nogen form, til din egen eller tredjeparts brug, medmindre andet er aftalt skriftligt med Easee eller dets datterselskaber. Enhver tilladt brug skal altid ske i overensstemmelse med god praksis og sikre, at Easee ikke skades eller vildleder forbrugeren.

Easee og Easee produkter, produktnavne, varemærker og slogans, uanset om de er registreret eller ej, er Easees intellektuelle ejendom og må ikke bruges uden Easees forudgående skriftlige tilladelse. Alle andre nævnte produkter og tjenester kan være varemærker eller servicemærker tilhørende deres respektive ejere.

September 2024 – Version 1.02

© 2024 af Easee ASA. Alle rettigheder forbeholdes.