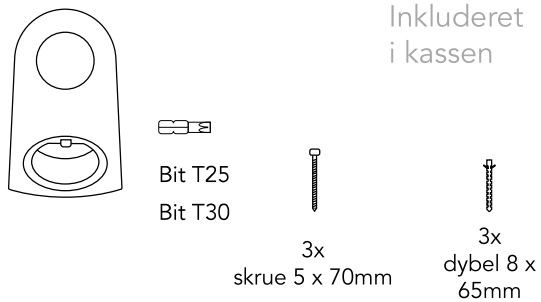


6. Installér kabel-dock

solgt separat

Værktøjer, du skal bruge til at installere kabel-docken

Inkluderet i kassen

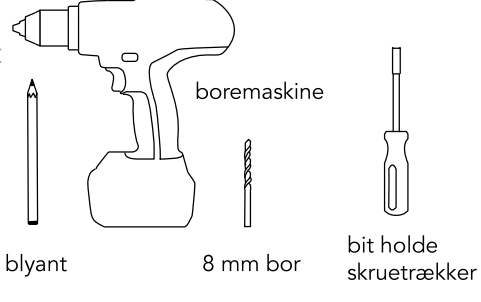


Bit T25
Bit T30

3x skrue 5 x 70mm

3x dybel 8 x 65mm

Ikke inkluderet i kassen



blyant

boremaskine

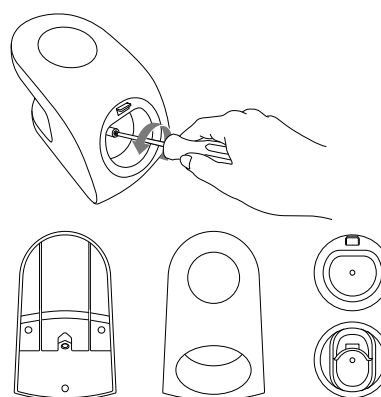
8 mm bor

bit holde skruetrækker

Elvi kabel-docken sælges separat, del-nr. 290135.

6.1

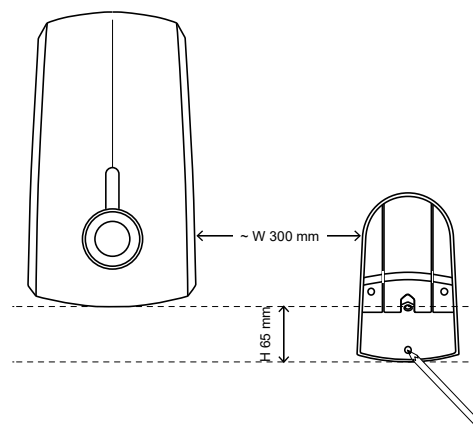
Pak din Elvi kabel-dock ud.
Afmontér ladekabel-holderen ved at løsne torx-bolt med T30 bitten.



6.2

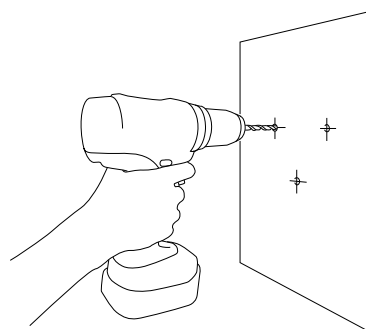
Placér kabel-dockens vægbase på en solid og flad overflade. Placér kabel-docken på væggen som vist (det skal være ved siden af din station og i en behagelig højde, mindst inden for 1 meter fra jorden).

Brug kabel-dockens vægbase som en boreskabelon, for at markere de 3 huller, der skal bores.
Sørg for, at det er i vater.



6.3

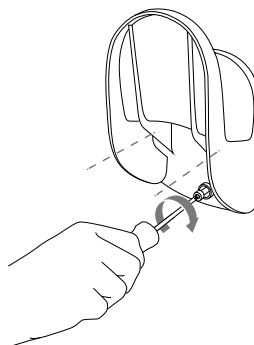
Bor huller med bor 8mm.
Brug de medfølgende dybler 8 x 65 mm.



6. Installér kabel-dock

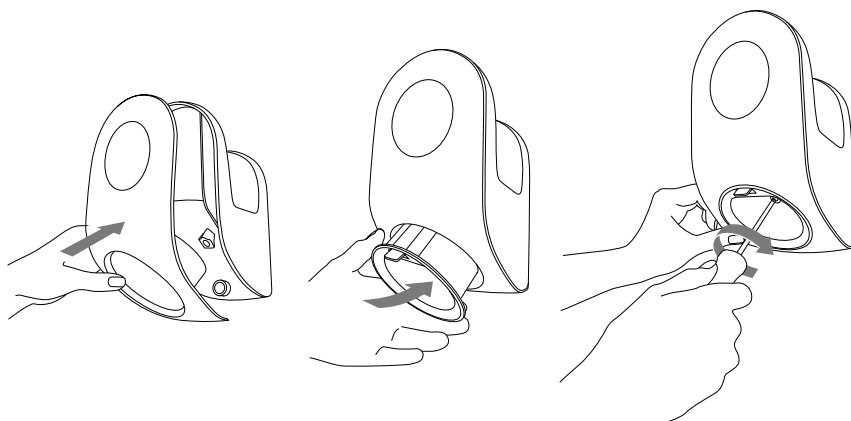
6.4

Placér kabel-dockens vægbase på væggen og stram skruerne 5 x 70 mm.
Stram ikke for meget.



6.5

Elvi kabel-dock er forsynet med to stikholder-indstillinger: en til type 1 og en til type 2 ladestik.
Vælg den stikholder, der svarer til din ladekablet og sæt det i kabel-docken.
Stram bolten med T30 bittet. Stram ikke for meget.



Succes!
Du er klar.

